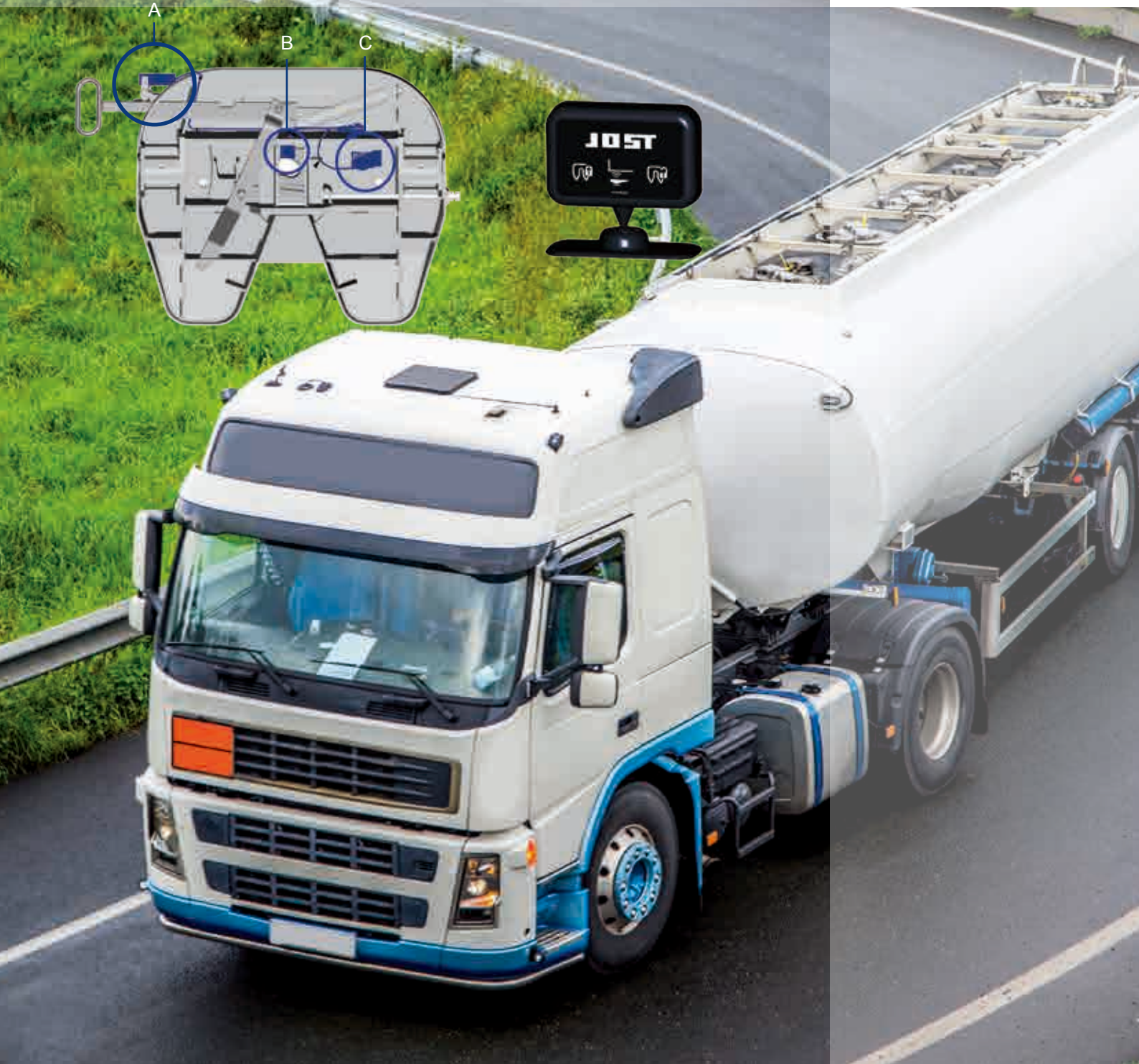


# JSK36DV Sensoric

**JOST**



## 产品特征

- 配备传感器的标准型50号牵引座产品
- 全程监控主车与挂车的连接，提高安全性
- 驾驶室配备专用显示屏，实时状态显示
- 产品符合ECE R55-01标准以及危险品ADR标准
- 独立系统，可后期加装

## 主要应用

- 危险品运输
- 频繁甩挂

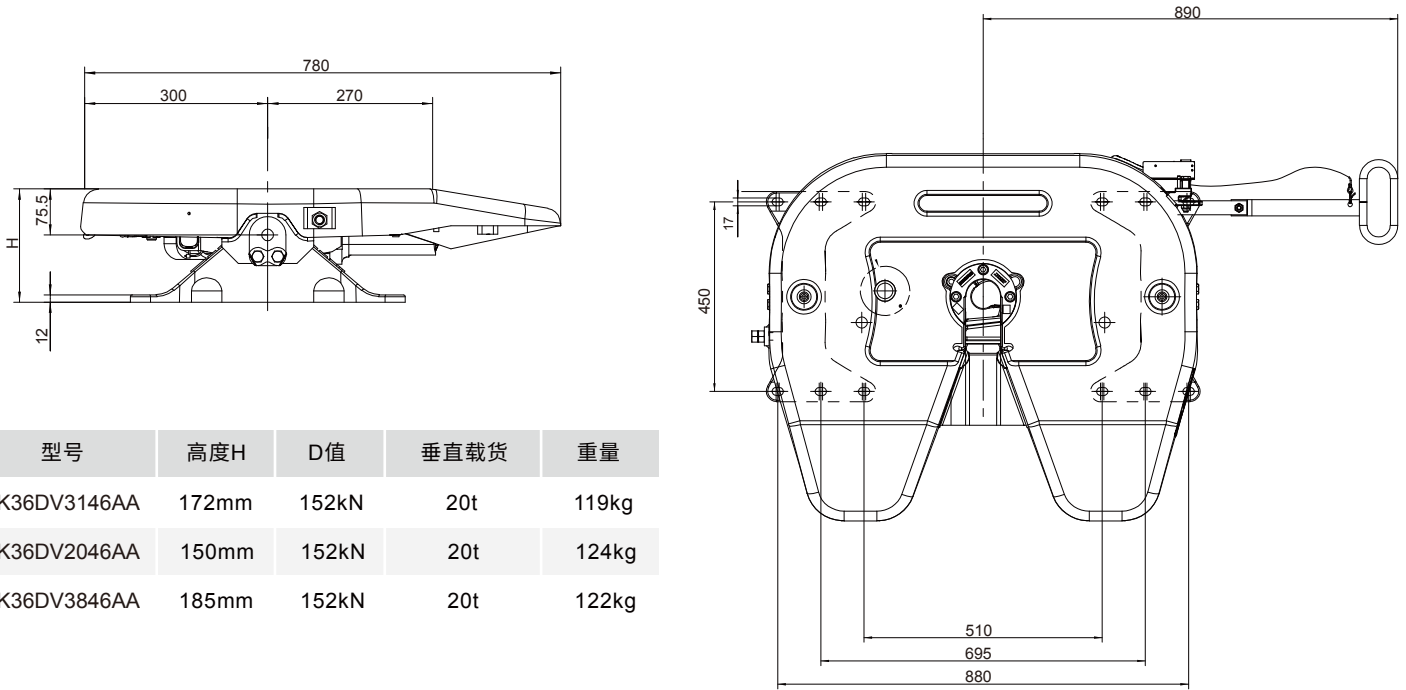
[www.jost-china.com](http://www.jost-china.com)

## 产品参数

尺寸	50号/2"
D值	152kN
垂直载荷	20t
列车总重	65t
安装高度	150mm/172mm/185mm
重量(高度172mm)	119kg

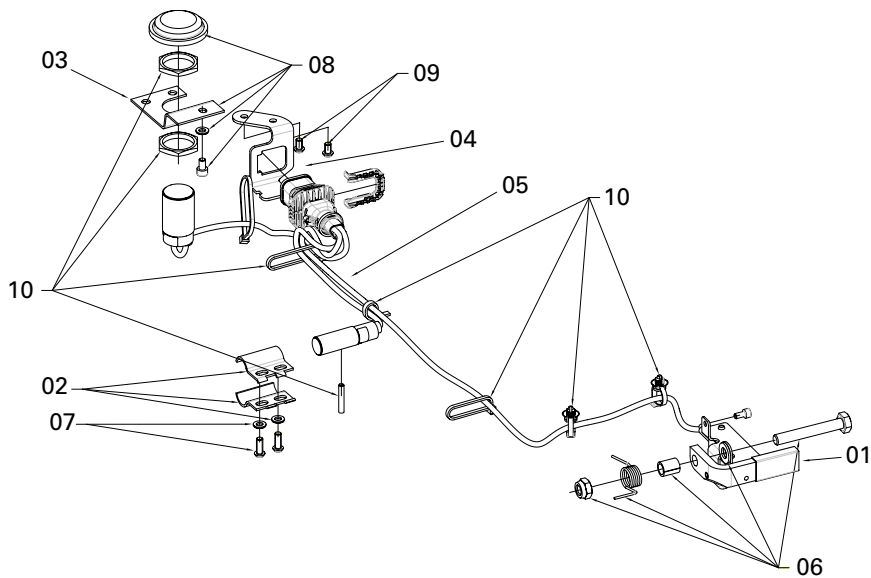
Member of **JOST**-World

# 安装尺寸



型号	高度H	D值	垂直载货	重量
JSK36DV3146AA	172mm	152kN	20t	119kg
JSK36DV2046AA	150mm	152kN	20t	124kg
JSK36DV3846AA	185mm	152kN	20t	122kg

# 分解图



序号	名称	货号	数量	备注
01	传感器拨手组件	SKE002905104	1	01+06 组件
02	牵引销传感器支撑板	SKE002905130	1	
03	挂车传感器支撑板	SKE003220100	1	03+08 组件
04	传感器插头支撑板	SKE004650000	1	04+09 组件
05	3传感器电缆及拉手传感器支撑板	SKE002040400	1	04+09 组件
11	3传感器显示屏-24V	SKE501620200	1	06+07+08+09+10+11 组件
11	3传感器显示屏-12V	SKE501620500	1	06+08+09+10+11 组件
12	连接线缆 (7脚圆头)	SKE002110200	1	06+08+09+10+11 组件
12	连接线缆 (7脚方头)	SKE002110300	1	
13	转接头 (圆头转方头)	SKE011300000	1	

Member of **JOST**-World